

SISTEMA DE OPERAÇÃO

SUBSISTEMA ESTUDOS DO SISTEMA

CÓDIGO	TÍTULO	FOLHA
I-432.0003	REQUISITOS GERAIS PARA CONEXÃO DE AUTOPRODUTOR E PRODUTOR INDEPENDENTE DE ENERGIA À REDE DA CELESC	1/54

1. FINALIDADE

Estabelecer os requisitos mínimos necessários para a conexão de autoprodutores e produtores independentes de energia elétrica ao sistema da Celesc Distribuição, nas tensões de 13,8 kV, 23,1 kV, 34,5 kV, 69 kV e 138 kV.

2. ÂMBITO DE APLICAÇÃO

Aplica-se a todos os autoprodutores e produtores independentes de energia e a todas as áreas da Celesc Distribuição envolvidas com sua conexão.

3. ASPECTOS LEGAIS

- a) Resolução Normativa nº 875, de 10 de março de 2020, da ANEEL, que estabelece os requisitos e procedimentos necessários à aprovação dos Estudos de Inventário Hidrelétrico de bacias hidrográficas, à obtenção de outorga de autorização para exploração de aproveitamentos hidrelétricos, à comunicação de implantação de Central Geradora Hidrelétrica com Capacidade Instalada Reduzida e à realização de Estudos de Viabilidade Técnica e Econômica e Projeto Básico de Usina Hidrelétrica sujeita à concessão.;
- b) Resolução Normativa nº 1071, de 29 de agosto de 2023 da ANEEL que estabelece os requisitos e procedimentos necessários à obtenção de outorga de autorização e alteração da capacidade instalada de centrais geradoras Eólicas, Fotovoltaicas, Termelétricas, Híbridas e outras fontes alternativas, bem como à associação de centrais geradoras que contemplem essas tecnologias de geração, e à comunicação de implantação de centrais geradoras com capacidade instalada reduzida;
- c) Resolução nº 1000, de 7 de dezembro de 2021, da ANEEL que estabelece as Regras de Prestação do Serviço Público de Distribuição de Energia Elétrica; revoga as Resoluções Normativas ANEEL nº 414, de 9 de setembro de 2010; nº 470, de 13 de dezembro de 2011; nº 901, de 8 de dezembro de 2020 e dá outras providências;



- d) Resolução nº 1076, de 3 de outubro de 2023, da ANEEL que altera o Anexo III da Resolução Normativa nº 956 de 7 de dezembro de 2021, que estabelece os Procedimentos de Distribuição de Energia Elétrica no Sistema de Distribuição de Energia Elétrica no Sistema Elétrico Nacional – PRODIST – Módulo 3 – Conexão ao Sistema de Distribuição de Energia Elétrica, no que se refere aos requisitos técnicos para conexão ao sistema de distribuição de unidades consumidoras com microgeração e minigeração distribuída e de centrais geradoras;
- e) Procedimentos de Distribuição de Energia Elétrica no Sistema Elétrico Nacional – PRODIST – ANEEL;
- f) Procedimentos de Rede emitidos pelo Operador Nacional do Sistema – ONS;
- g) Esta Instrução Normativa será regida e interpretada, em todos os seus aspectos, de acordo com as Resoluções da ANEEL, com as leis brasileiras, e estará sujeita a toda legislação superveniente que afetar o objeto da mesma.

4. CONCEITOS BÁSICOS

4.1. Acordo Operativo

Acordo, celebrado entre o usuário e a distribuidora, que descreve e define as atribuições, responsabilidades e o relacionamento técnico-operacional no ponto de conexão e instalações de conexão, quando for o caso, e estabelece os procedimentos necessários ao Sistema de Medição para Faturamento – SMF.

4.2. Autoprodutor de Energia – APE

Pessoa física ou jurídica ou empresas reunidas em consórcio que recebam concessão ou autorização para produzir energia elétrica destinada ao seu uso exclusivo, podendo, mediante autorização da ANEEL, comercializar seus excedentes de energia. Classificam-se, no âmbito da Celesc, em dois tipos:

- a) autoprodutores de energia elétrica com injeção de energia excedente;
- b) autoprodutores de energia elétrica sem injeção de energia excedente.



4.3. Outorga de Autorização

É o documento emitido pela ANEEL para autorizar a implantação, ampliação ou repotenciação de centrais geradoras hidráulicas, térmicas, eólicas e de outras fontes de energia. Aplica-se à centrais geradoras hidráulicas, com potência instalada superior a 5.000 kW e igual ou inferior a 30.000 kW, e centrais geradoras eólicas, fotovoltaicas, termelétricas e outras fontes alternativas, com potência igual ou superior a 5.000 kW.

4.4. Câmara de Comercialização de Energia Elétrica – CCEE

Pessoa jurídica de direito privado, sem fins lucrativos, que atua sob autorização do Poder Concedente e regulação e fiscalização da ANEEL, com a finalidade de viabilizar as operações de compra e venda de energia elétrica no Sistema Interligado Nacional – SIN.

4.5. Contrato de Uso do Sistema de Distribuição – CUSD

Contrato celebrado entre o usuário e a distribuidora, que estabelece os termos e condições para o uso do sistema de distribuição e os correspondentes direitos, obrigações e exigências operacionais das partes.

4.6. Contrato de Paralelismo

Contrato celebrado entre o usuário e a distribuidora, que estabelece os termos e condições que irão regular a conexão do sistema de geração de energia elétrica do usuário ao Sistema de Distribuição de energia elétrica da distribuidora, em paralelo e **sem injeção** de energia excedente, da(s) usina(s) de propriedade do usuário.

4.7. Distribuidora Acessada

Distribuidora detentora das instalações às quais o usuário conecta suas instalações próprias.

4.8. Documento de Acesso para Leilão – DAL

Documento pelo qual a distribuidora acessada apresenta considerações a respeito da viabilidade de alternativa de conexão solicitada pela central gerador e demais informações requeridas no regulamento específico do leilão.



4.9. Instalações de Conexão

São instalações e equipamentos com a finalidade de interligar as instalações próprias do usuário ao sistema de distribuição, compreendendo o ponto de conexão e eventuais instalações de interesse restrito.

4.10. Modalidade de Operação de Usina Tipo I

São consideradas na modalidade de operação Tipo I:

- a) usinas conectadas na Rede Básica que afetem a operação eletroenergética, independente da potência líquida injetada no SIN e da natureza da fonte primária, sendo considerados os impactos na segurança da Rede de Operação segundo os aspectos de controle de tensão, controle de carregamento em equipamentos e limites de transmissão sistêmicos; ou
- b) usinas conectadas fora da Rede Básica cuja máxima potência líquida injetada no SIN contribua para minimizar problemas operativos e proporcione maior segurança para a Rede de Operação.

4.11. Modalidade de Operação de Usina Tipo II

São consideradas na modalidade de operação Tipo II:

- a) usinas conectadas, ou não, na Rede Básica, que não causam impactos na segurança elétrica da Rede de Operação, mas que afetam os processos relativos ao planejamento e operação eletroenergética do SIN.

4.11.1. As usinas classificadas na modalidade de operação Tipo II são avaliadas em Tipo II-A, Tipo II-B ou Tipo II-C, sendo:

- a) Tipo II-A: Usinas térmicas com Custo Variável Unitário (CVU) declarado ou usinas hidráulicas com potência maior que 30 MW e que não causam impactos na Rede de Operação.
- b) Tipo II-B: Usinas para as quais se identifica a necessidade de informações ao ONS, para possibilitar a sua representação individualizada nos processos de planejamento e operação eletroenergética do SIN, sendo:



- usinas cujo reservatório impacta na operação de usinas classificadas como Tipo I; ou
 - usinas que em função das características da fonte primária de geração, apresentam limitações que impedem o atendimento ao despacho centralizado de forma sistemática, tais como: PCH, biomassa, cogeração, eólica e fotovoltaica.
- c) Tipo II-C: Usinas que constituírem um conjunto de usinas, que embora individualmente não impactam a operação do SIN, mas quando analisadas em conjunto com outras usinas que compartilham o mesmo ponto de conexão, totalizam uma injeção de potência significativa em uma determinada subestação do SIN.

4.12. Modalidade de Operação de Usina Tipo III

São consideradas na modalidade de operação Tipo III:

- a) usinas conectadas fora da Rede Básica que não causam impactos na operação eletroenergética do SIN; ou
- b) empreendimentos de autoprodução conectados na Rede Básica, cuja demanda seja permanentemente maior que a geração.

4.13. Montante de Uso do Sistema de Distribuição - MUSD

É o valor que o consumidor contrata com a distribuidora para o uso do sistema de distribuição de energia elétrica. A ANEEL (Agência Nacional de Energia Elétrica) estabelece que o MUSD deve ser de valor único durante o período de vigência do Contrato de Uso do Sistema de Distribuição (CUSD).

4.14. Operação em Teste

É a situação operacional em que a unidade geradora produz energia, objetivando atender as suas próprias necessidades de ajustes de equipamentos e verificação de seu comportamento, do ponto de vista sistêmico, antes da entrada em operação comercial.

4.15. Operação Comercial

É a situação operacional em que a energia produzida pela unidade geradora está disponibilizada ao sistema, podendo atender aos compromissos mercantis do agente e/ou para o seu uso exclusivo.



4.16. Ponto de Conexão

É o conjunto de materiais e equipamentos que se destina a estabelecer a conexão entre as instalações da distribuidora e do consumidor e demais usuários.

4.17. Produtor Independente de Energia – PIE

É a pessoa jurídica ou empresas reunidas em consórcio que recebem concessão, autorização ou registro do poder concedente, para produzir energia elétrica destinada ao comércio de toda ou parte da energia produzida, por sua conta e risco.

4.18. Rede Básica

Instalações de transmissão de energia elétrica que integram o Sistema Interligado Nacional – SIN, de propriedade de concessionárias de serviço público de transmissão, definida segundo critérios estabelecidos pela ANEEL.

4.19. Rede Complementar

Rede fora dos limites da rede básica, cujos fenômenos têm influência significativa na operação ou no desempenho da rede básica. A rede complementar é definida conforme critérios estabelecidos nos Procedimentos de Rede.

4.20. Rede de Operação

União da rede básica, rede complementar e usinas submetidas ao despacho centralizado.

4.21. Registro de Geração

Comunicado à ANEEL, para fins de registro, da implantação, ampliação ou repotenciação de centrais geradoras com potência menor ou igual a 5 MW.

4.22. Reserva de Potência

Provisão de reserva de potência ativa efetuada pelas centrais geradoras para realizar o controle de frequência.



4.23. Sistema Interligado Nacional - SIN

Instalações responsáveis pelo suprimento de energia elétrica a todas as regiões do país, interligadas eletricamente.

4.24. Sistema de Distribuição de Média Tensão – SDMT

Conjunto de linhas de distribuição e de equipamentos associados em tensões típicas superiores a 2,3 kV e inferiores a 69 kV, na maioria das vezes com função primordial de atendimento a unidades consumidoras, podendo conter geração distribuída.

4.25. Sistema de Distribuição de Alta Tensão – SDAT

Conjunto de linhas e subestações que conectam as barras da rede básica ou de centrais geradoras às subestações de distribuição em tensões típicas iguais ou superiores a 69 kV e inferiores a 230 kV, ou instalações em tensão igual ou superior a 230 kV quando especificamente definidas pela ANEEL.

4.26. Sistema de Medição Operacional

É o sistema de medição para fins de verificação e/ou auditoria das condições da conexão na fronteira elétrica entre Celesc-Usuário.

4.27. Sistema de Medição para Faturamento – SMF

Sistema composto por medidor principal, demais equipamentos necessários para a realização da medição para faturamento e, caso existentes, medidor de retaguarda, transformadores para instrumentos (transformadores de potencial e de corrente), canais de comunicação e sistemas de coleta de dados.

4.28. Usuário

Pessoa física ou jurídica que se beneficia ou utiliza, efetiva ou potencialmente, do serviço público de distribuição de energia elétrica, a exemplo de consumidor, gerador, produtor independente, autoprodutor, outra distribuidora e agente importador ou exportador.



5. PROCEDIMENTOS GERAIS

5.1. Abrangência

O presente documento se aplica à conexão de centrais geradoras na modalidade de Produtor Independente de Energia e Autoprodutor de Energia Elétrica, com ou sem injeção de energia excedente.

5.2. Etapas para Viabilização do Acesso

Para a viabilização do acesso ao sistema elétrico, o processo de conexão terá as seguintes etapas sequenciais:

5.2.1. Consulta de Orçamento Estimado

Esta etapa é opcional e pode ser realizada pelo usuário para a obtenção da indicação de um ponto de conexão viável para suas instalações, devendo ser encaminhado o Formulário (Anexo 7.1.).

No caso de centrais geradoras em processo de participação em Leilão, esta etapa é obrigatória (DAL – Documento de Acesso para Leilão).

O usuário deverá encaminhar à Celesc Distribuição o Requerimento para Consulta de Orçamento Estimado ou Requerimento para Cadastramento em Leilão (DAL) e a Ficha de Dados do empreendimento, ambos disponíveis nos Anexos 7.1 ou 7.3 e 7.4. da presente Instrução Normativa, com o objetivo de avaliar possíveis alternativas de atendimento e indicar de um ponto de conexão viável para a usina.

A solicitação de pedido de abertura de Consulta de Orçamento Estimado, incluindo a solicitação de DAL, deverá ser encaminhada à Divisão de Clientes Corporativos no e-mail: dvcc@celesc.com.br. Será gerado um protocolo e o processo tramitará via Portal Técnico através do site: <https://conecte.celesc.com.br/autenticacao/login>, onde deverão ser informados os dados técnicos e anexados também, obrigatoriamente, o Requerimento para Consulta de Orçamento Estimado ou Requerimento para Cadastramento em Leilão (DAL) e a Ficha de Dados do empreendimento. A Consulta de Orçamento Estimado será analisada pelo Departamento de Planejamento do Sistema Elétrico – DPEP na Administração Central.

Importante: A garantia do ponto de conexão é assegurada a partir da celebração do Contrato de Uso do Sistema de Distribuição (CUSD), não havendo garantia do ponto até este marco.



5.2.2. Orçamento Estimado

É a resposta formal da Celesc Distribuição à Consulta de Orçamento Estimado, indicando a alternativa de conexão para a usina, consumidor ou distribuidora. O Orçamento Estimado deverá ser emitido em até 30 dias, contados a partir da data de recebimento da Consulta de Orçamento Estimado no Portal Técnico, se não houver nenhuma pendência. A Celesc, em até 5 dias úteis, contados a partir da solicitação, verificará a entrega das informações e documentos necessários e adotará uma das seguintes providências:

- a) comunicar ao consumidor e demais usuários o recebimento da solicitação e a próxima etapa; ou
- b) indeferir a solicitação e comunicar ao consumidor e demais usuários as não conformidades.

5.2.2.1. O prazo para emissão do Orçamento Estimado pode ser suspenso caso sejam necessárias informações complementares por parte do Operador Nacional do Sistema (ONS) ou de outras distribuidoras, sendo retomado após o recebimento das informações.

O orçamento estimado deverá conter, no mínimo:

- a) descrição da alternativa de conexão selecionada e a apresentação das alternativas avaliadas com as estimativas de custos e justificativas;
- b) informações sobre formulários e documentos para o pedido de conexão;
- c) informação sobre o caráter estimado do orçamento e da não garantia das condições para as etapas posteriores da conexão; e
- d) no caso de cadastramento objetivo de habilitação técnica para participação em leilões de energia no ACR:
 - indicação de que o orçamento estimado é o Documento de Acesso para Leilão – DAL; e
 - demais informações requeridas no regulamento específico do leilão.



O orçamento estimado, emitido a título de Documento de Acesso para Leilão – DAL, somente pode ser utilizado pela central geradora para cadastramento com vistas à habilitação técnica no leilão para o qual foi elaborado.

5.2.3. Solicitação de Orçamento de Conexão

O usuário deverá encaminhar à Celesc Distribuição o requerimento solicitando o acesso ao sistema elétrico e a Ficha de Dados do empreendimento através do e-mail: dvcc@celesc.com.br. Estes documentos estão disponíveis nos Anexos 7.2 e 7.5 da presente Instrução Normativa. Será gerado um protocolo e o processo tramitará via Portal Técnico através do site: <https://conecte.celesc.com.br/autenticacao/login>.

A solicitação de Orçamento de Conexão é obrigatória nas seguintes situações:

- a) conexão nova;
- b) aumento da potência demandada ou elevação da potência injetada no sistema de distribuição;
- c) alteração do ponto ou da tensão de conexão;
- d) estabelecimento de um novo ponto de conexão entre distribuidoras;
- e) conexão em caráter temporário, incluindo a modalidade de reserva de capacidade;
- f) instalação de geração em unidade consumidora existente atendida em Média ou Alta Tensão, inclusive microgeração e minigeração distribuída;
- g) outras situações que exijam o orçamento de conexão da distribuidora. Em conjunto com a Solicitação de Orçamento de Conexão, devem ser encaminhados os dados para a elaboração dos Estudos Elétricos, conforme Formulário (Anexo 7.5.).

5.2.4. Para geração hídrica e térmica, o usuário deve fornecer os dados das unidades geradoras e dos reguladores de tensão e de velocidade constantes na Ficha de Dados para Solicitação de Orçamento de Conexão, que deverão ser confirmados quando da entrada em operação da usina. A critério da Celesc, poderá ser realizada a revisão dos estudos de estabilidade dinâmica antes da Liberação para Operação em Testes.



5.2.5. Os projetos de instalações de conexão de responsabilidade do Usuário devem conter um memorial descritivo de suas instalações de conexão, de seus dados e de suas características. O memorial descritivo deve relacionar toda a documentação, normas e padrões técnicos utilizados como referência.

5.2.6. Orçamento de Conexão

É o documento emitido pela Celesc Distribuição onde ficam estabelecidos os requisitos e características técnicas da conexão, as condições de acesso que o usuário deverá atender, as obras necessárias, quando aplicável, e demais características do empreendimento. Anteriormente, correspondia ao documento “Parecer Técnico de Acesso – PTA”.

Importante: O prazo de validade do Orçamento de Conexão será de 180 (cento e oitenta) dias, a partir da emissão ao usuário. Neste período, o usuário deve celebrar o CUSD ou o Contrato de Paralelismo. Caso não seja realizada a assinatura do contrato, uma nova Solicitação de Orçamento de Conexão deverá ser formalizada pelo usuário caso haja interesse em seguir com o processo de acesso.

O Orçamento de Conexão deverá ser emitido nos seguintes prazos, contados a partir da Solicitação de Orçamento de Conexão:

- a) 15 dias: para conexão de unidades consumidoras com microgeração distribuída ou sem geração, em tensão menor do que 69kV, em que não haja necessidade de realização de obras no sistema de distribuição ou de transmissão, apenas, quando necessário, a instalação do ramal de conexão;
- b) 30 dias: para conexão de unidades consumidoras com microgeração distribuída ou sem geração, em tensão menor do que 69kV, em que haja necessidade de realização de obras no sistema de distribuição ou de transmissão;
- c) 45 dias: para as demais conexões. Essa instrução normativa trata apenas desses casos.

5.2.6.1. A Celesc poderá suspender os prazos dispostos neste artigo se:

- a) houver necessidade de consulta a outra distribuidora ou avaliação do Operador Nacional do Sistema Elétrico – ONS; ou
- b) a Celesc não obtiver as informações ou autorizações da autoridade competente, desde que estritamente necessárias à realização do orçamento.



5.2.6.2. A Celesc solicitará avaliação do Operador Nacional do Sistema Elétrico – ONS, no caso de:

- a) a análise indicar a existência de impactos no sistema de transmissão;
- b) se tratar de conexão de central geradora com potencial para ser classificada na modalidade de operação Tipo I ou Tipo II-A, conforme Procedimentos de Rede; e
- c) a instalação da distribuidora em que se dará a conexão for parte da rede complementar, conforme definição constante dos Procedimentos de Rede.

Após a etapa descrita acima, neste subinciso, o usuário deverá ainda atender os seguintes procedimentos:

5.2.6.3. Assinatura de Contratos

O usuário deverá celebrar o Contrato de Uso do Sistema de Distribuição (CUSD) ou Contrato de Paralelismo ao sistema elétrico, bem como o Acordo Operativo (AO). O usuário deverá manifestar a aprovação do Orçamento de Conexão em até 180 dias após a emissão do documento, através dos e-mails orcamentos.conexao@celesc.com.br e dvcc@celesc.com.br. O consumidor e demais usuários têm o prazo de até 30 dias, contados a partir do recebimento dos contratos para devolver para a distribuidora o CUSD ou Contrato de Paralelismo e demais documentos assinados.

No caso de antecipação de obras de responsabilidade da distribuidora por parte do usuário, deverá ser celebrado um contrato de execução de obras para estabelecer as condições para a execução das obras definidas no orçamento de conexão.

5.2.6.4. Análise de Projetos

Após a emissão do Orçamento de Conexão e da Assinatura dos Contratos, o usuário deverá submeter para análise da Celesc Distribuição os Projetos e Estudos relativos à conexão, conforme exigências do Orçamento de Conexão, conforme artigo 37 da REN 1.000/2021. Nenhum projeto ou estudo será analisado pela Celesc Distribuição antes da assinatura do CUSD ou Contrato de Paralelismo.

Os projetos devem ser avaliados pelas áreas de construção, manutenção, operação, telecomunicação, medição, proteção e agências regionais, conforme definido no Orçamento de Conexão correspondente.

5.2.6.5. Liberação para Operação em Testes da Usina



Após as etapas acima, quando as obras de implantação da usina estiverem concluídas, o usuário deverá solicitar a Liberação para Operação em Testes. Para tanto:

- a) O usuário deverá encaminhar à Celesc (DPOP/DVPR), através do email orcamentos.conexao@celesc.com.br, o Formulário de Vistoria das Instalações, conforme Anexo 7.6, incluindo registro fotográfico das instalações da usina, comprovando a conclusão da montagem da mesma;
- b) as instalações da central geradora deverão estar concluídas, com a montagem das unidades geradoras, equipamentos eletromecânicos, subestação e linha de conexão;
- c) em até 90 (noventa) dias antes da solicitação para liberação para Operação em Testes, o usuário deverá encaminhar os dados reais das unidades geradoras, transformadores e linha de conexão para a devida avaliação dos estudos elétricos;
- d) os projetos e requisitos definidos no Orçamento de Conexão deverão estar devidamente aprovados pelas áreas:
 - Sistema de Medição de Faturamento:
 - i. o relatório de comissionamento do sistema de medição de faturamento deve estar aprovado;
 - ii. o canal de acesso da Celesc ao sistema de medição de faturamento deve estar ativo.
 - Sistema de Proteção:
 - i. os estudos de proteção e o relatório de comissionamento do sistema de proteção devem estar aprovados.
 - Telecomunicações;
 - Instalações de Conexão;
 - Projeto de Subestação e Linha de Distribuição, quando aplicável.
- e) Transferência de Ativos concluída e Termo de Transferência assinado.

- o requerimento (protocolo) de licença ambiental de operação (LAO) ou documento expedido pelo órgão ambiental competente autorizando a operação em testes dos ativos que serão transferidos para a Celesc. Cabe ao usuário, após a celebração do termo de transferência de ativos, apresentar a solicitação junto ao órgão ambiental competente para alteração da titularidade da licença de operação em nome da Celesc.

- f) o requerimento (protocolo) de licença ambiental de operação ou documento expedido pelo órgão ambiental competente autorizando a operação em testes dos empreendimentos que se conectarão à Celesc;

- g) Acordo Operativo celebrado entre as partes;

- h) vistoria das instalações realizada pela equipe técnica da Celesc;

- i) outorga emitida pela ANEEL, quando aplicável, em conformidade com os equipamentos instalados na usina;

- j) dados de placa e quantidades dos equipamentos vistoriados em campo devem estar de acordo com os dados especificados no orçamento de conexão;

- k) parecer do ONS, quando aplicável.

5.2.6.6. Após a vistoria das instalações por parte da Celesc, caso não haja pendências, será emitida a Liberação para Operação em Testes. Este documento deverá ser encaminhado ao órgão regulador, pelo usuário, para a respectiva liberação do empreendimento.

5.2.6.7. Início da data de faturamento – O encargo de uso da central geradora deve iniciar a partir da data de início de operação em teste da primeira unidade geradora, de acordo com os respectivos valores de MUSDs contratados segundo o cronograma informado pelo usuário e em base mensal.



5.2.6.8. Liberação para Operação Comercial

Após a conclusão dos testes por parte do usuário, estando os mesmos satisfatórios e não sendo identificadas pendências técnicas, ou restrições ao despacho da mesma, o usuário deverá requerer a Liberação para Operação Comercial, encaminhando à Celesc (DPOP/DVPR), através do e-mail orcamentos.conexao@celesc.com.br:

- a) formulário para liberação para operação comercial (ver Anexo 7.7);
- b) relatório de comissionamento das unidades geradoras, acompanhado de ART. Deve ser apresentada a parametrização final dos controles de tensão e velocidade (quando houver) das unidades geradoras;
- c) dados georreferenciados da linha de conexão, quando aplicável;
- d) licença ambiental de operação (LAO) ou autorização ambiental (AUA) dos empreendimentos que se conectarão à Celesc, conforme Resolução nº 98/2017 do Conselho Estadual de Meio Ambiente (CONSEMA).

Será avaliado o impacto do início da operação da usina na operação do sistema elétrico. A Celesc poderá solicitar testes adicionais nas instalações do usuário ou no ponto de conexão. Caso não haja pendências e não forem constatados prejuízos à operação do sistema elétrico, será emitida a Liberação para Operação Comercial. Este documento deverá ser encaminhado ao órgão regulador, pelo usuário, para a respectiva liberação do empreendimento.

Todas as etapas do processo de acesso requerem troca de informações de forma oficial, via correspondência/ofício.

5.3. Documento para Cadastramento em Leilões de Energia

- 5.3.1. As centrais geradoras interessadas em cadastramento com vistas à habilitação técnica para participação em leilões de energia no Ambiente de Contratação Regulada (ACR) devem formalizar solicitação à distribuidora para obtenção do Documento de Acesso para Leilão (DAL), através de formulário disponível no Anexo 7.3. da presente Instrução Normativa.
- 5.3.2. Será instaurado um período específico para cada leilão, a ser divulgado pela Celesc D, durante o qual será possível às centrais geradoras solicitar a emissão do DAL. Não serão aceitas solicitações de emissão de DAL fora do período estabelecido pela distribuidora.



- 5.3.3. O DAL emitido pela Celesc somente será válido para o leilão para o qual foi elaborado.
- 5.3.4. A central geradora deverá formalizar a solicitação de emissão de DAL à distribuidora através de formulário específico, disponível no Anexo 7.8. da presente Instrução Normativa, no qual deverá indicar o ponto de conexão de interesse, **previamente analisado pelo usuário com base nos critérios técnicos de acesso desta Instrução Normativa**, e fazer referência ao leilão específico no qual tem interesse em cadastramento.
- 5.3.5. A consulta deverá ser encaminhada diretamente para o Departamento de Planejamento do Sistema Elétrico (DPEP) da Administração Central da Celesc D.
- 5.3.6. Caso sejam verificadas pendências na documentação encaminhada pela central geradora, a mesma deverá apresentar as informações pendentes em até 5 dias após a notificação da distribuidora, podendo o prazo para a emissão do DAL ser suspenso por igual período a partir da notificação do usuário.
- 5.3.7. O DAL será emitido em até 30 dias, contados a partir da data de recebimento da solicitação.

5.4. Princípios Fundamentais da Conexão

- 5.4.1. A conexão do usuário não poderá prejudicar o desempenho do sistema elétrico ou comprometer a qualidade do fornecimento de energia aos consumidores (conforme requisitos do PRODIST – Módulo 8 e Submódulo 2.10 dos Procedimentos de Rede da ONS) ou comprometer o desempenho de usinas já em operação.
- 5.4.2. A conexão do usuário não poderá afetar a segurança do pessoal de manutenção e operação do sistema elétrico da Celesc Distribuição, ou a proteção dos equipamentos do sistema elétrico.
- 5.4.3. A conexão do usuário não poderá reduzir ou comprometer a flexibilidade da operação ou a recomposição do sistema elétrico. Assim, a conexão de usinas ao sistema elétrico não poderá implicar na alteração de níveis de tensão usualmente despachados pela Celesc Distribuição nos barramentos de suas subestações ou em seus reguladores de tensão, ou em restrições quanto ao paralelismo, remanejamento de carga entre alimentadores, religamento automático ou tempo de religamento. Também não serão admitidas conexões que dependam de alterações na forma de operação de outras usinas já conectadas ao sistema da Celesc Distribuição.

5.5. Requisitos Quanto ao Ponto de Conexão ao Sistema Elétrico

- 5.5.1. O ponto de conexão do usuário será definido pela Celesc Distribuição com base em critérios técnicos e menor custo global, conforme determinações do PRODIST e REN 1000/2021.



- 5.5.2. Para a definição do ponto de conexão, a soma das potências nominais das máquinas da usina do usuário, em MVA, poderá ser no máximo igual a 10% do valor da potência de curto-circuito trifásico do ponto de conexão.
- 5.5.3. No caso de conexões em alimentador, este valor de Nível de Curto Circuito deve ser calculado considerando todas as usinas do alimentador fora de operação.
- 5.5.4. No ponto de conexão, o impacto elétrico ocasionado pela desconexão repentina da usina não poderá ocasionar variação na tensão superior a 5,0 % (cinco por cento).
- a) esta variação será verificada por meio de estudos/simulações computacionais, considerando fator de potência unitário no ponto de conexão da usina, ou seja, no ponto de conexão não deverá ser considerada absorção ou injeção de potência reativa.
 - b) poderá ser aceito o uso de banco de capacitores no ponto de conexão visando à redução do impacto da desconexão em casos excepcionais a serem avaliados pela Celesc. Caso essa solução seja aplicada deverá ser prevista a instalação de equipamentos de manobra adequados. A usina deverá absorver a potência reativa fornecida pelo banco de capacitores.
- 5.5.5. Quando a conexão da usina se der em alimentador de distribuição (em 13,8 kV, 23,1 kV ou 34,5 kV), a tensão em regime permanente em carga mínima e carga máxima em qualquer ponto do alimentador deve ser mantida dentro dos limites estabelecidos pelo Módulo 8 do PRODIST.
- 5.5.6. Em qualquer condição de carga, o sistema deve permanecer estável para aberturas intempestivas com ou sem a aplicação de curtos-circuitos monofásicos, sem religamento, ainda que haja a perda de algum dos elementos do sistema de distribuição. Além de ser estável, o sistema não deve estar sujeito a riscos de sobrecargas inadmissíveis em equipamentos, à violação de faixas de tensão, nem tampouco a desligamentos indesejáveis de elementos da rede ou de carga.
- 5.5.7. O estudo de estabilidade eletromecânica será realizado no caso de conexão de usinas conectadas em alta tensão (69 kV ou 138 kV) com potência instalada superior a 15 MW.
- 5.5.8. Para a avaliação da estabilidade eletromecânica devem ser considerados os seguintes critérios:
- a) a tensão mínima para situação pós-distúrbio, na primeira oscilação, não pode ser inferior a 60% da tensão nominal de operação e, nas demais oscilações, deve ser superior a 80% da tensão nominal de operação. Devem ser avaliadas faltas nas linhas de alta tensão ou nos alimentadores de média tensão, que não requeiram o desligamento dos geradores do usuário, bem como a perda súbita de 100% da potência nominal da central geradora;



- b) a máxima variação de tensão admitida entre o instante inicial e o final da simulação dinâmica deve ser de 10% da tensão nominal de operação, ou seja, $V_{final} \geq [V_{inicial} - 10\% V_{nop}]$;
- c) a amplitude máxima de oscilações de tensão eficaz pico a pico deve ser de 2%, em valor absoluto, 10 segundos após a eliminação do distúrbio.
- 5.5.9. O usuário é o responsável pelo ajuste dos parâmetros dos sistemas de regulação de tensão, velocidade e dos estabilizadores (quando existentes), de forma a se obter um amortecimento adequado para as oscilações impostas à rede de distribuição.
- 5.5.10. Para usinas com potência instalada superior a 1,0 MW, o usuário deverá realizar e enviar o estudo de anti-ilhamento.
- 5.5.11. O estudo de anti-ilhamento para o ajuste da função 81 df/dt deverá ser realizado pelo *software* ANATEM ou ATP. O usuário deverá fornecer a modelagem da usina no padrão do *software*. A critério da distribuidora, poderá ser exigida a função 78 e, neste caso, o estudo de anti-ilhamento deverá ser realizado no *software* ATP. A implementação das funções 78 e 81 df/dt é dispensada nos casos em que for possível implementar o *transfer-trip*.
- 5.5.12. A apresentação do estudo de anti-ilhamento é dispensada nos seguintes casos:
- a) para usinas com potência instalada igual ou inferior a 1,0 MW;
- b) para usinas cuja potência instalada seja inferior a 60% da carga mínima da menor ilha de carga na região de influência da usina. Serão consideradas ilhas de carga religadores e disjuntores a montante da usina.
- 5.5.13. Nos casos contemplados nas alíneas 'a' e 'b' do inciso 5.5.12, a função 81 df/dt e, se aplicável, a função 78 devem ser ajustadas conforme referências indicadas no Orçamento de Conexão.
- 5.5.14. Mesmo nos casos em que é dispensada a apresentação do estudo de anti-ilhamento, deve ser apresentada ART contemplando os ajustes da função 81 df/dt e, se aplicável, da função 78. A funcionalidade da função 81 df/dt e, se aplicável, da função 78 deve ser evidenciada no relatório de comissionamento das funções de proteção da usina.
- 5.5.15. Caso sejam apresentados dados típicos quando da Solicitação de Orçamento de Conexão, o usuário deverá encaminhar os dados reais até 90 (noventa) dias antes da solicitação de liberação para Operação em Testes, para a eventual revisão dos estudos.



- 5.5.16. Quando da efetivação da conexão de um conjunto ou consórcio de usinas ao sistema de distribuição da Celesc, no mesmo ponto de conexão, os requisitos técnicos se aplicam à soma das potências de todas as usinas.
- 5.5.17. Quando o ponto de conexão de uma usina for definido por meio de subestação de seccionamento, os seguintes aspectos deverão ser respeitados:
- a) a Celesc Distribuição não aceitará a perda de continuidade em seu sistema elétrico, assim a propriedade da subestação de seccionamento, incluindo o terreno e os equipamentos, deverá ser transferida, sem ônus, à Celesc Distribuição;
 - b) a subestação de seccionamento deverá situar-se a no máximo 1,0 (um) quilômetro do ponto de seccionamento da(s) linha(s).
- 5.5.18. Para conexões em 69 kV e 138 kV, não serão admitidas conexões de centrais geradoras em derivação.
- 5.5.19. Qualquer ampliação de potência instalada, em usinas que já estejam em operação, deverá ser objeto de nova Solicitação de Orçamento Estimado ou Solicitação de Orçamento de Conexão. Dependendo do aumento na potência instalada, um novo ponto de conexão será definido para a usina.
- 5.5.20. Não serão permitidas conexões de unidades geradoras na rede secundária de distribuição da Celesc Distribuição, nas tensões de 380/220V, na modalidade Produtor Independente de Energia Elétrica (PIE) e Autoprodutor (APE).

5.6. Requisitos Técnicos Gerais

- 5.6.1. Os reativos da usina deverão ser ajustados de modo a não prejudicar a qualidade do mercado da Celesc, contribuindo positivamente no sentido de manter adequado o desempenho do sistema elétrico. Assim o controle de reativos da usina deverá atender o submódulo 2.10 dos Procedimentos de Rede da ONS:
- a) durante o regime de carga pesada (ponta noturna de dia útil) e carga média (horário comercial em dia útil), a usina não poderá absorver reativos do sistema Celesc. Poderá fornecer ou operar no máximo com fator de potência unitário;
 - b) durante o regime de carga leve (madrugada de dia útil) e carga mínima (manhã e tarde de domingo), a usina não poderá fornecer reativos para o sistema da Celesc. Poderá absorver reativos ou no máximo operar com fator de potência unitário.



- 5.6.2. Na conexão ao sistema elétrico de Produtores Independentes de Energia ou Autoprodutores só será permitida a conexão de geradores trifásicos do tipo síncronos, com fator de potência dentro da faixa conforme item 4.2.5 do Submódulo 2.10 dos Procedimentos de Rede da ONS.
- 5.6.2.1. Para fontes primárias eólica ou solar seguir orientações conforme item 5 do submódulo 2.10 dos Procedimentos de Rede da ONS.
- 5.6.3. Todos os equipamentos necessários para conexão, a serem instalados nas dependências do usuário, devem ser custeados, instalados e operados por ele. Esses equipamentos devem atender os requisitos mínimos descritos nesta Instrução Normativa, reservando à Celesc o direito de solicitar a substituição e/ou inclusão de novos equipamentos.
- 5.6.4. O(s) transformador(es) elevador(es) da usina deverá(ão) ser provido(s) de comutador(es) de taps sem carga. Recomenda-se que sejam previstos degraus de tap de 2,5% com disponibilidade dos seguintes taps.

Transformadores de 13,8kV

14,49kV	14,15kV	13,80kV	13,46kV	13,13kV
---------	---------	---------	---------	---------

Transformadores de 23,0kV

24,15kV	23,58kV	23,00kV	22,44kV	21,88kV
---------	---------	---------	---------	---------

Transformadores de 34,5kV

36,23kV	35,36kV	34,50kV	33,66kV	32,78kV
---------	---------	---------	---------	---------

Transformadores de 69,0kV

72,45kV	70,73kV	69,00kV	67,32kV	65,55kV
---------	---------	---------	---------	---------

Transformadores de 138,0kV

Consultar a Celesc

- 5.6.5. Por ocasião da execução de algum serviço no alimentador ou na linha de transmissão de conexão com o usuário, a Celesc, a critério de suas áreas técnicas, reserva-se o direito de exigir a suspensão do paralelismo, com a abertura do disjuntor/religador e das chaves seccionadoras existentes no Ponto de Interligação com o usuário e as adoções de eventuais providências referentes à segurança de pessoas e instalações.
- 5.6.6. Geradores com conexão em alimentadores deverão instalar, a critério da Celesc, em seu ponto de conexão, um dispositivo para acesso remoto por parte da Celesc. A especificação deste dispositivo será fornecida pela Celesc no Orçamento de Conexão.



- 5.6.7. Não será permitido, ao usuário, energizar um circuito desenergizado da Celesc sem autorização. Assim, é imprescindível a instalação de relés de tensão que inibam o fechamento do disjuntor/religador de interligação no caso em que o circuito da Celesc esteja desenergizado, ou seja, o disjuntor de interligação só deverá poder fechar se houver tensão na linha, proveniente do sistema Celesc, devendo existir intertravamento para que isso ocorra.
- 5.6.8. A Celesc poderá, a critério de suas áreas técnicas, interromper a conexão com o usuário nas seguintes situações:
- a) emergência do sistema;
 - b) uma inspeção nas instalações do usuário revelar a existência de condições perigosas, falhas de manutenção, condições operativas e/ou de proteção deficiente;
 - c) o equipamento de geração do usuário prejudicar a qualidade do serviço fornecido a outros consumidores, ou quando prejudicar as condições operativas ou de segurança do sistema Celesc;
 - d) os procedimentos de operação, constantes no Acordo Operativo entre a Celesc e o usuário, não forem cumpridos pelo usuário;
 - e) as condições de conexão descritas no Orçamento de Conexão não forem cumpridas pelo usuário;
 - f) houver necessidade de serviços nos alimentadores ou nas linhas de transmissão onde se dá a conexão da usina;
 - g) em condições de “*by-pass*” no *bay* do alimentador ou da linha de transmissão na qual o usuário encontra-se conectado.

5.7. Requisitos de Comunicação

- 5.7.1. O usuário deverá dispor, em suas instalações, de um meio de comunicação, disponível durante as 24 horas do dia, para permitir contato imediato, sempre que for necessário, com o COD ou o COS da Celesc.
- 5.7.2. O Centro de Operação da Distribuição – COD e o Centro de Operação do Sistema Elétrico de Distribuição – COSD são os órgãos da Celesc autorizados a manter contato com o usuário, referente a assuntos operativos.



5.8. Requisitos Quanto à Linha ou à Rede de Conexão do Usuário

- 5.8.1. A linha ou rede de conexão de propriedade do usuário, interligando a usina ao ponto de conexão ao sistema elétrico, deverá obrigatoriamente ter seu traçado previamente aprovado pela Celesc Distribuição.
- 5.8.2. O traçado da linha ou rede do usuário, preferencialmente, não deverá ocupar as vias públicas, com ênfase maior para as vias urbanas, cujo uso integra a concessão da Celesc, que dele se utiliza para a expansão de sua rede de distribuição. Nos trechos onde for inevitável a utilização de ruas, a Celesc Distribuição deverá ser consultada e o projeto deverá ser submetido à Celesc para avaliação e liberação.
- 5.8.3. O padrão do projeto das linhas ou redes de conexão de propriedade do usuário, interligando a usina ao ponto de conexão ao sistema elétrico, deverá ser o da Celesc Distribuição. Os materiais e equipamentos utilizados nas obras deverão ser novos. No caso de redes de distribuição em média tensão que futuramente poderão ser objeto de transferência não onerosa para a Celesc, o padrão deverá ser o de rede compacta com cabos protegidos.
- 5.8.4. Deve ser considerada a utilização de sistema de amortecimento para a prevenção de danos provocados por vibrações relacionadas à ação do vento.
- 5.8.5. As travessias e sinalizações das redes e linhas sobre ou sob vias urbanas e rurais, ferrovias, vias fluviais, linhas elétricas e de comunicação e nas proximidades de aeroportos, dentre outros, devem observar a legislação e as normas instituídas pelas entidades envolvidas e pelo poder público.
- 5.8.6. Todas as estruturas da linha de conexão do usuário deverão ter afixadas placas de numeração e logotipo da empresa proprietária.
- 5.8.7. A linha de conexão de propriedade do usuário, interligando a usina ao ponto de conexão ao sistema elétrico, deverá ter as coordenadas georreferenciadas, devendo estes dados ser informados à Celesc Distribuição antes da liberação para operação comercial. Os requisitos para o georreferenciamento das linhas serão definidos pela Celesc Distribuição quando da emissão do Orçamento de Conexão da usina.

5.9. Requisitos de Proteção

- 5.9.1. É de responsabilidade do usuário a proteção de seus equipamentos, portanto, a Celesc não se responsabilizará por danos que possam ocorrer em seu(s) gerador(es) ou em qualquer outra parte do seu sistema elétrico, devido a defeitos, correntes de sequência negativa excessiva, surtos atmosféricos, religamento fora de fase e outras perturbações.



- 5.9.2. O usuário é o responsável pela sincronização do(s) gerador(es) com o sistema elétrico da Celesc.
- 5.9.3. O usuário tem integral responsabilidade pelas manutenções corretiva e preventiva periódica de todas as instalações e equipamentos de sua propriedade no ponto de interligação. Os relatórios de manutenção devem ser sempre conservados pelo usuário e estarem disponíveis para consulta e análise pela Celesc.
- 5.9.4. Para o acesso de produtores de energia elétrica ao sistema da Celesc nas tensões de 13,8 kV, 23 kV e 34,5kV, o transformador elevador da usina deverá ter a conexão triângulo pelo lado da Celesc.
- 5.9.5. Para o acesso de produtores de energia elétrica ao sistema da Celesc nas tensões em 69 kV e 138 kV o transformador elevador da usina deverá ter a conexão estrela aterrada pelo lado da Celesc.
- 5.9.6. Não devem ser utilizados fusíveis ou seccionadores automáticos monopolares entre o disjuntor de entrada e os geradores, conforme instruções do PRODIST, módulo 3.
- 5.9.7. Não podem ser instalados fusíveis entre a saída do circuito da subestação da distribuidora e o ponto de conexão com a central geradora de energia, para os casos de Produtor Independente e Autoprodutor com injeção de energia.
- 5.9.8. Para usinas hidrelétricas, termoelétricas e eólicas nas modalidades Produtor Independente e Autoprodutor com Injeção de Energia Excedente conectadas na média tensão, será necessária a instalação de um religador trifásico automático no ponto de conexão.
- 5.9.9. Para usinas fotovoltaicas nas modalidades Produtor Independente e Autoprodutor com Injeção de Energia Excedente conectadas na média tensão, será necessária a instalação de um religador trifásico automático no ponto de conexão se a potência instalada de geração for maior que 300 kW. Para usinas fotovoltaicas com potências instalada menor ou igual a 300 kW, será necessária a instalação de seccionalizadores eletrônicos no ponto de conexão.
- 5.9.10. Não será permitida a conexão através de transformadores de força protegidos por meio de elos fusíveis.
- 5.9.11. A Celesc Distribuição não permitirá que equipamentos de sua propriedade sejam utilizados com a finalidade de proteção de equipamentos ou instalações do usuário.



- 5.9.12. Os disjuntores/religadores instalados no ponto de interligação devem ser acionados por relés secundários, que removam e bloqueiem, prontamente, a conexão, sempre que ocorrer uma anomalia (curto-circuito, queda de tensão anormal, variação de frequência acentuada, falta de fase ou de fases etc.) no sistema elétrico da Celesc, ou na própria instalação do usuário.
- 5.9.13. O sistema de proteção do usuário deve ter a capacidade de detectar a desconexão do sistema da Celesc, e atuar no sentido de impedir que o seu sistema de geração opere ilhado, alimentando consumidores da Celesc.

A Celesc, em situações específicas, com o devido planejamento, poderá solicitar a operação ilhada de centrais geradoras.

- 5.9.14. Em caso de faltas na rede da Celesc, o sistema de proteção do usuário deve ser capaz de garantir a desconexão dos geradores antes do primeiro religamento automático na rede da Celesc. Essa condição deve ser evidenciada nos estudos de proteção elaborados pelo usuário. A Celesc não se responsabiliza por eventuais defeitos em equipamentos do usuário causado por religamento fora de fase. Recomenda-se o uso de “*transfer-trip*”.
- 5.9.15. O usuário é responsável pelo desempenho de sua proteção, respondendo por energizações acidentais ou falhas de proteção que comprometam a segurança de pessoas, equipamentos e empregados da Celesc que fazem manutenção.
- 5.9.16. As funções de proteção da conexão deverão ter parametrização que permita uma adequada coordenação com as demais funções de proteção da rede.
- 5.9.17. Caso haja necessidade de efetuar alteração nos ajustes dos sistemas de proteção nas instalações do usuário ou no ponto de conexão, o usuário deverá encaminhar solicitação à Celesc, acompanhada de justificativa e memorial de cálculo com os ajustes pretendidos.
- 5.9.18. A Celesc reserva-se o direito de verificar, a qualquer momento, por meio de notificação prévia, a calibração e a operação de todos os equipamentos do usuário necessários à conexão. A inspeção pode implicar na abertura da conexão, com o desligamento do disjuntor, através do acionamento simulado dos relés de proteção.
- 5.9.19. Para consumidores e permissionárias já conectados ao sistema da Celesc, com a ligação delta na AT do transformador, no caso de o usuário decidir inserir geração dentro das instalações, a Celesc poderá exigir a instalação de um Transformador de Aterramento no enrolamento de delta da alta do transformador do usuário.
- 5.9.20. A Tabela abaixo especifica as funções do sistema de proteção do usuário, na fronteira com a Celesc, e dependerão da análise de cada conexão.



RELÉ	TIPO	FUNÇÃO
59N	Desequilíbrio de tensão	Abertura do disjuntor/religador, quando da ocorrência de faltas à terra na rede ou linha de interligação
27	Subtensão instantâneo	Abrir e bloquear o fechamento do disjuntor/religador, quando da falta de tensão
81	Frequência	Abertura do disjuntor/religador
59	Sobretensão trifásico temporizado e instantâneo	Abertura do disjuntor/religador, em caso de sobretensão
67	Sobrecorrente direcional instantâneo	Abertura do disjuntor/religador, para faltas localizadas na rede da Celesc com contribuição do usuário
67N	Sobrecorrente direcional instantâneo de neutro	Abertura do disjuntor/religador, para faltas à terra localizadas na rede da Celesc com contribuição do usuário
50/51	Sobrecorrente instantâneo/temporizado	Abertura do disjuntor/religador, em caso de ocorrência de faltas localizadas na linha de interligação
50/51N	Sobrecorrente instantâneo/temporizado de neutro	Abertura do disjuntor/religador, em caso de ocorrência de faltas à terra localizadas na linha de interligação
32	Direcional de potência	Abertura do disjuntor/religador, quando fluir potência do usuário para a rede da Celesc
25	Sincronismo	Verificar se no ponto de interligação, os parâmetros de frequência e ângulo de fase de tensão estão dentro dos limites desejados para permitir a conexão
78	Anti-Ilhamento	Abertura do disjuntor/religador em caso de operação em modo ilhado
81 df/dt	Variação de Frequência	Abertura do disjuntor/religador em caso de variação súbita de frequência
47	Desbalanço de Tensão	Abertura do disjuntor/religador para desbalanço de tensão ou se há divergência de sequência de fase
50BF	Falha de Disjuntor	Abertura do disjuntor da geração em caso de falha da proteção geral.

Nota: a função 67N só deve ser utilizada para conexões em 69 kV e 138 kV. As funções 47 e 50 BF são dispensadas para usinas eólicas e fotovoltaicas.

5.9.21. As Tabelas abaixo especificam os valores de referência para as funções do sistema de proteção do usuário. Valores fora dos valores de referência podem ser adotados desde que justificados tecnicamente no estudo de proteção apresentado pelo usuário.



Tabela 1 – Parametrização de Usinas Hidrelétricas

FUNÇÃO	PARAMETRIZAÇÃO (REFERÊNCIA)	TEMPORIZAÇÃO
Proteção de subtensão (27) Nível 1	0,80 pu	1,0 s
Proteção de subtensão (27) Nível 2	0,5 pu	0,2 s
Proteção de sobretensão (59) Nível 1	1,15 pu	1,0 s
Proteção de sobretensão (59) Nível 2	1,25 pu	0,2 s
Proteção desequilíbrio Tensão (59N) – (Para relés com 3V0)	1,0 pu	0,2 s
Proteção desequilíbrio Tensão (59N) – (Para relés com V0)	0,3 pu	0,2 s
Proteção de subfrequência (81U) Nível 1	58,5 Hz	20 s
Proteção de subfrequência (81U) Nível 2	56 Hz	Instantâneo
Proteção de sobrefrequência (81O) Nível 1	63 Hz	10 s
Proteção de sobrefrequência (81O) Nível 2	66 Hz	Instantâneo
Taxa de variação de frequência (81 df/dt)	A definir em estudo/ Acima de 1 Hz/s	2,0 s
Tensão de Bloqueio da função 81 df/dt	A definir em estudo	N/A
Proteção de sobrecorrente (50/51/50N/51N)	A definir em estudo	A definir em estudo
Proteção de sobrecorrente direcional (67)	A definir em estudo	A definir em estudo
Condição de fechamento (25cs)	Linha viva / barra morta (tensão Celesc / Ausência de tensão usina)	N/A
Anti-ilhamento (78)	A definir em estudo	Instantâneo
Direcional de potência (32)	Conforme potência instalada ou MUSD contratada (o que for menor)	0,5 s
Desbalanceamento de tensão (47)	A definir em estudo	A definir em estudo
Falha de disjuntor (50BF)	A definir em estudo	A definir em estudo



Tabela 2 – Parametrização de Usinas Fotovoltaicas

FUNÇÃO	PARAMETRIZAÇÃO (REFERÊNCIA)	TEMPORIZAÇÃO
Proteção de subtensão (27) Nível 1	0,80 pu	1,0 s
Proteção de subtensão (27) Nível 2	0,5 pu	0,5 s
Proteção de sobretensão (59) Nível 1	1,12 pu	1,0 s
Proteção de sobretensão (59) Nível 2	1,18 pu	0,02 s
Proteção desequilíbrio Tensão (59N) – (Para relés com 3V0)	1,0 pu	0,2 s
Proteção desequilíbrio Tensão (59N) – (Para relés com V0)	0,3 pu	0,2 s
Proteção de subfrequência (81U) Nível 1	58,5 Hz	20 s
Proteção de subfrequência (81U) Nível 2	56 Hz	Instantâneo
Proteção de sobrefrequência (81O) Nível 1	62,5 Hz	10 s
Proteção de sobrefrequência (81O) Nível 2	63 Hz	Instantâneo
Taxa de variação de frequência (81 df/dt)	A definir em estudo/Acima de 2 Hz/s	2,0 s
Tensão de Bloqueio da função 81 df/dt	A definir em estudo	N/A
Proteção de sobrecorrente (50/51/50N/51N)	A definir em estudo	A definir em estudo
Proteção de sobrecorrente direcional (67)	A definir em estudo	A definir em estudo
Condição de fechamento (25cs)	Linha viva / barra morta (tensão Celesc / Ausência de tensão usina)	N/A
Direcional de potência (32)	Conforme potência instalada ou MUSD contratada (o que for menor)	0,5 s



Tabela 3 – Parametrização de Usinas Termoelétricas

FUNÇÃO	PARAMETRIZAÇÃO (REFERÊNCIA)	TEMPORIZAÇÃO
Proteção de subtensão (27) Nível 1	0,80 pu	1,0 s
Proteção de subtensão (27) Nível 2	0,5 pu	0,2 s
Proteção de sobretensão (59) Nível 1	1,15 pu	1,0 s
Proteção de sobretensão (59) Nível 2	1,25 pu	0,2 s
Proteção de desequilíbrio Tensão (59N) – (Para relés com 3V0)	1,0 pu	0,2 s
Proteção de desequilíbrio Tensão (59N) – (Para relés com V0)	0,3 pu	0,2 s
Proteção de subfrequência (81U) Nível 1	58,5 Hz	10 s
Proteção de subfrequência (81U) Nível 2	57,5 Hz	5 s
Proteção de subfrequência (81U) Nível 3	57 Hz	Instantâneo
Proteção de sobrefrequência (81O) Nível 1	61,5 Hz	10 s
Proteção de sobrefrequência (81O) Nível 2	63 Hz	Instantâneo
Taxa de variação de frequência (81 df/dt)	A definir em estudo/Acima de 1 Hz/s	2,0 s
Tensão de Bloqueio da função 81 df/dt	A definir em estudo	N/A
Proteção de sobrecorrente (50/51/50N/51N)	A definir em estudo	A definir em estudo
Proteção de sobrecorrente direcional (67)	A definir em estudo	A definir em estudo
Condição de fechamento (25cs)	Linha viva / barra morta (tensão Celesc / Ausência de tensão usina)	N/A
Anti-ilhamento (78)	A definir em estudo	Instantâneo
Direcional de potência (32)	Conforme potência instalada ou MUSD contratada (o que for menor)	0,5 s
Desbalanceamento de tensão (47)	A definir em estudo	A definir em estudo
Falha de disjuntor (50BF)	A definir em estudo	A definir em estudo



Tabela 4 – Parametrização de Usinas Eólicas

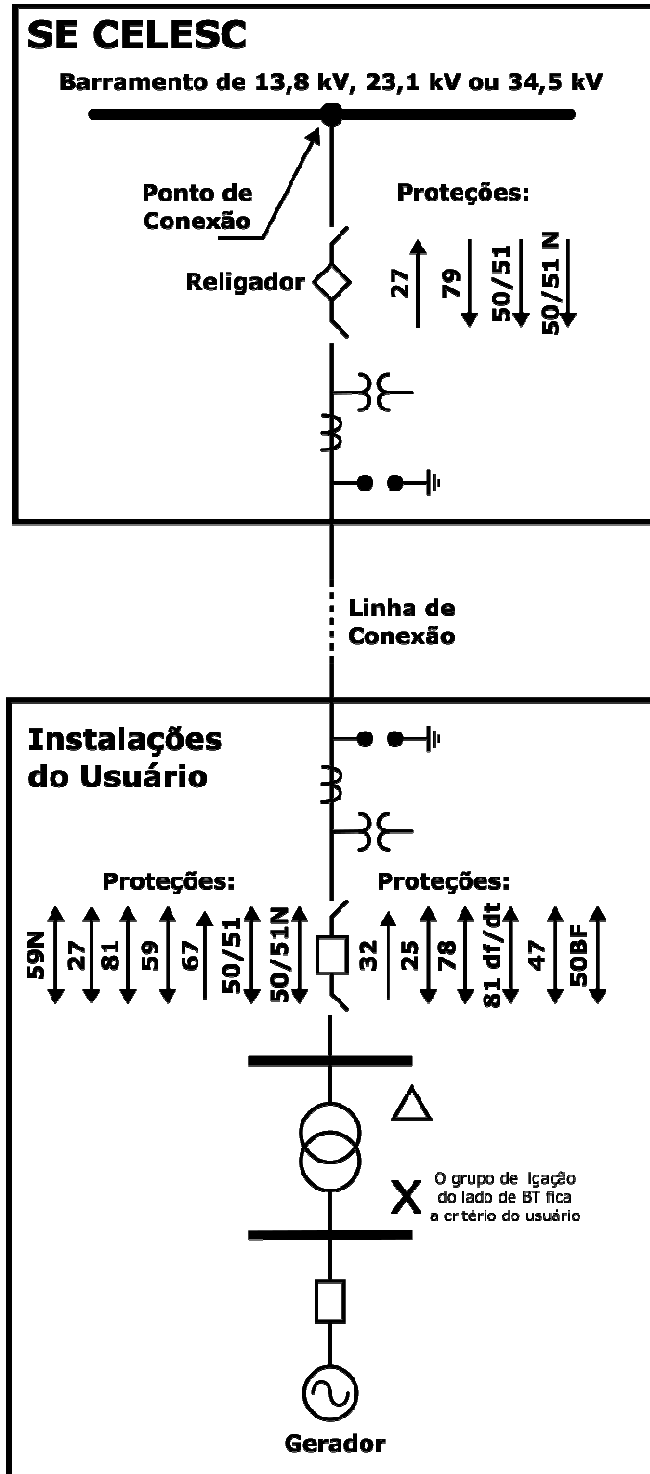
FUNÇÃO	PARAMETRIZAÇÃO (REFERÊNCIA)	TEMPORIZAÇÃO
Proteção de subtensão (27) Nível 1	0,80 pu	1,0 s
Proteção de subtensão (27) Nível 2	0,5 pu	0,2 s
Proteção de sobretensão (59) Nível 1	1,15 pu	1,0 s
Proteção de sobretensão (59) Nível 2	1,25 pu	0,2 s
Proteção desequilíbrio Tensão (59N) – (Para relés com 3V0)	1,0 pu	0,2 s
Proteção desequilíbrio Tensão (59N) – (Para relés com V0)	0,3 pu	0,2 s
Proteção de subfrequência (81U) Nível 1	58,5 Hz	20 s
Proteção de subfrequência (81U) Nível 2	56 Hz	Instantâneo
Proteção de sobrefrequência (81O) Nível 1	62,5 Hz	10 s
Proteção de sobrefrequência (81O) Nível 2	63 Hz	Instantâneo
Taxa de variação de frequência (81 df/dt)	A definir em estudo/ Acima de 2 Hz/s	2,0 s
Tensão de Bloqueio da função 81 df/dt	A definir em estudo	N/A
Proteção de sobrecorrente (50/51/50N/51N)	A definir em estudo	A definir em estudo
Proteção de sobrecorrente direcional (67)	A definir em estudo	A definir em estudo
Condição de fechamento (25cs)	Linha viva / barra morta (tensão Celesc / Ausência de tensão usina)	N/A
Anti-ilhamento (78)	A definir em estudo (dispensada no caso de conexão via conversores eletrônicos)	Instantâneo
Direcional de potência (32)	Conforme potência instalada ou MUSD contratada (o que for menor)	0,5 s

5.9.22. A apresentação de estudo do ajuste da função 78 (salto vetor) é dispensada nos casos de usinas fotovoltaicas e eólicas conectadas via conversores eletrônicos (REN 1.076/2023 da ANEEL). Mesmo sendo dispensado o ajuste da função 78, o relé a ser adquirido pelo usuário deverá conter a função 78.



- 5.9.23. Para conexão de Autoprodutor de Energia Elétrica sem injeção de energia excedente as funções 32 e 67 devem ter o ajuste igual a 0 (zero) MW ou o menor valor possível de ser implantado no relé.
- 5.9.24. A definição do *pick up* de fase (F51) deve ser calculada sobre a demanda contratada ou, caso seja geração pura, pela potência gerada. O *pick up* de neutro (F51N) deve ser limitado a 10% do *pick up* de fase. Para casos específicos, maior que 10%, deverá ser amplamente justificado para análise e aprovação da concessionária.
- 5.9.25. Os Diagramas 1, 2, 3 e 4 a seguir apresentam o esquema de proteção de forma orientativa. Cada solicitação de conexão ao sistema elétrico da Celesc será analisada individualmente.

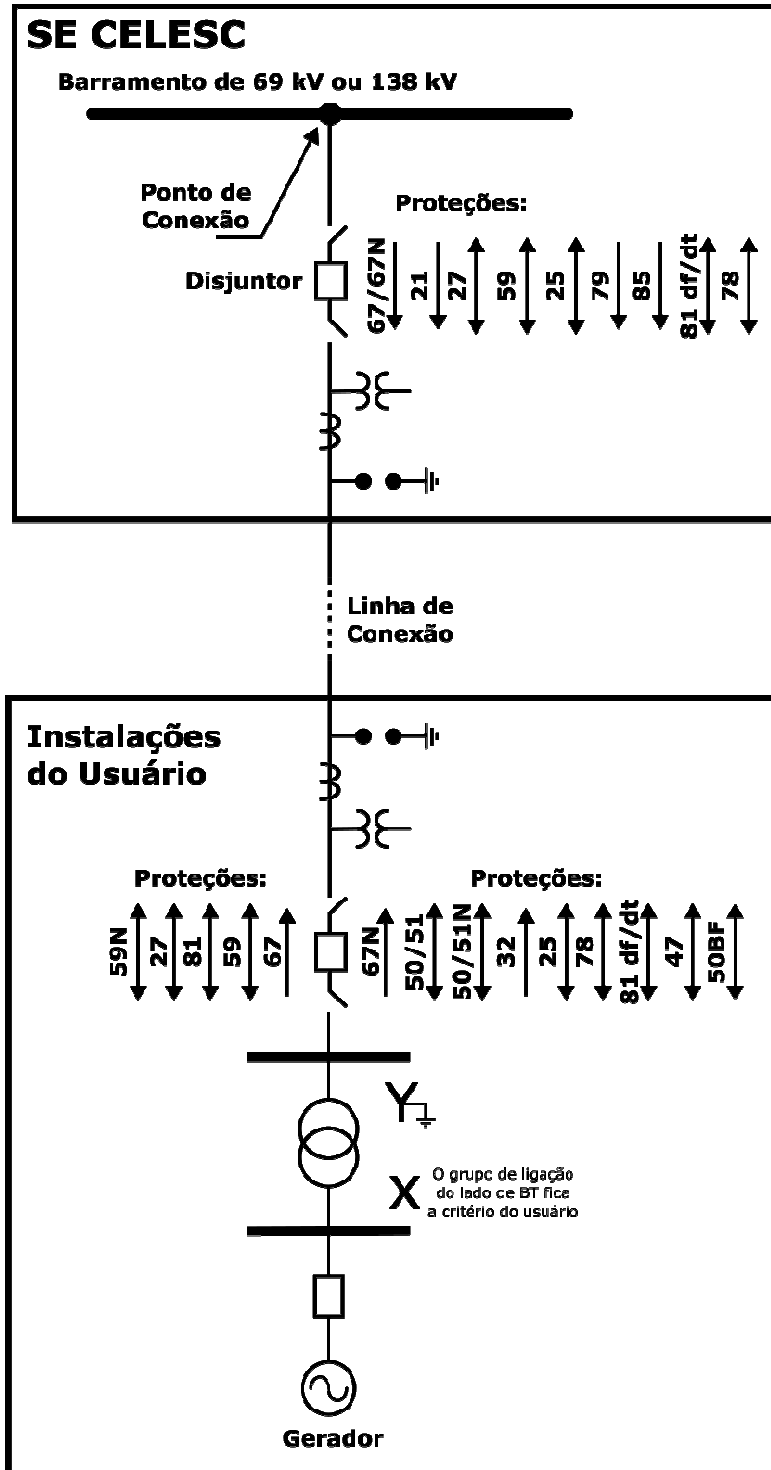
Diagrama 1 – Esquema de Proteção orientativo para conexões de Produtores Independentes em tensões de 13,8 kV, 23,1 kV ou 34,5 kV:



NOTAS:

- As proteções deverão fazer parte de um relé multifunção digital;
- Os eventos referentes ao bay de conexão deverão ser integrados ao Sistema de Supervisão e Controle da Celesc;
- Todos os disjuntores ou religadores onde se dar o paralelismo com a Celesc deverão ser supervisionados por relé de sincronismo;
- Os disjuntores sem supervisão do relé de sincronismo deverão possuir intertravamento para que evitem o fechamento do paralelismo por esses disjuntores.

Diagrama 2 – Esquema de Proteção orientativo para conexões de Produtores Independentes em tensões de 69 kV ou 138 kV:



NOTAS:

- As proteções deverão fazer parte de um relé multifunção digital;
- Os eventos referentes ao bay de conexão deverão ser integrados ao Sistema de Supervisão e Controle da Celesc;
- Todos os disjuntores ou religadores onde se dará o paralelismo com a Celesc deverão ser supervisionados por relé de sincronismo;
- Os disjuntores sem supervisão do relé de sincronismo deverão possuir intertravamento para que evitem o fechamento do paralelismo por esses disjuntores.

Diagrama 3 – Esquema de Proteção orientativo para conexões de Autoprodutores em média tensão com transformador de potência igual ou abaixo de 300 kVA:

Rede da Celesc de 13,8 kV, 23,1 kV ou 34,5 kV

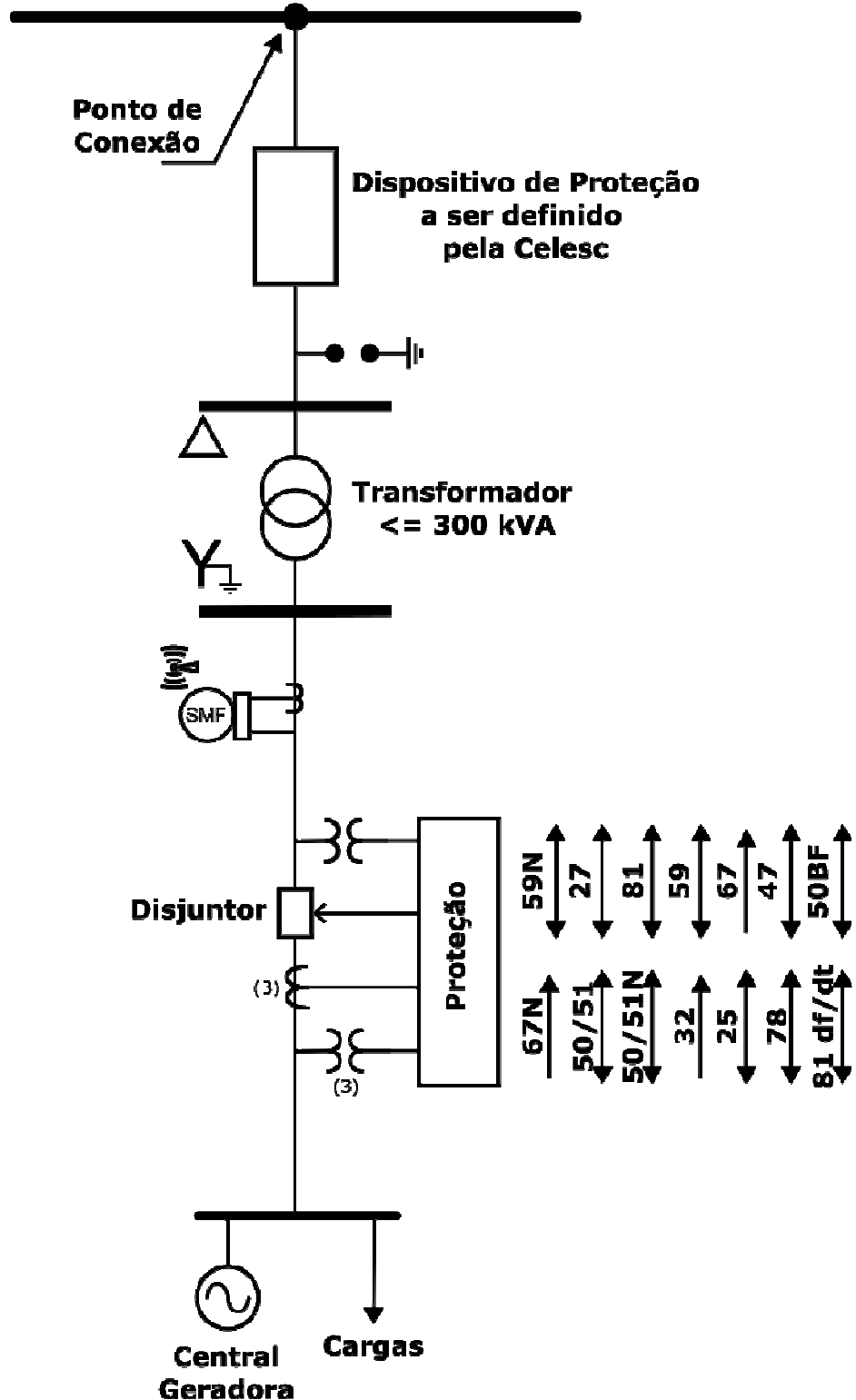
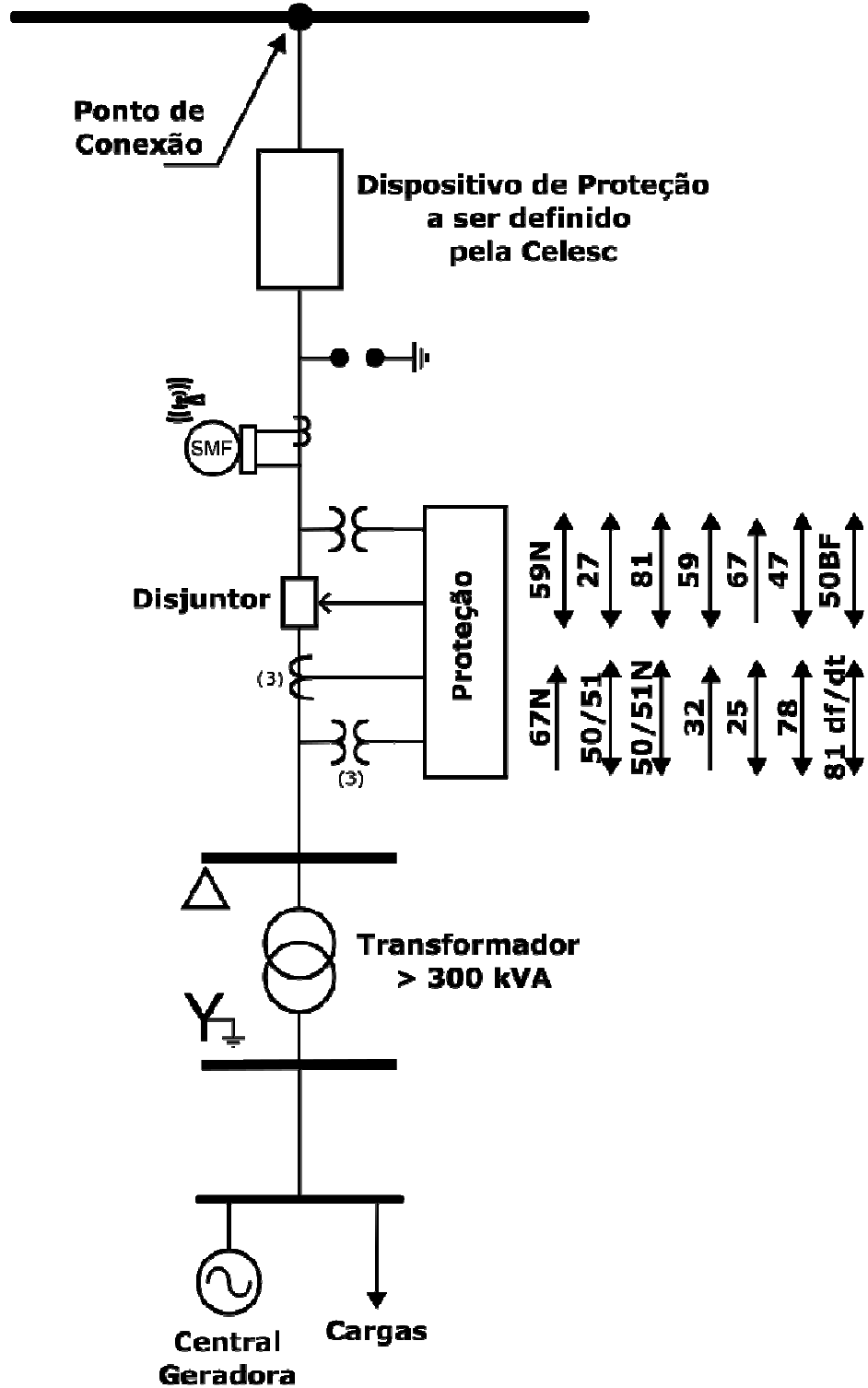


Diagrama 4 – Esquema de Proteção orientativo para conexões de Autoprodutores em média tensão com transformador de potência acima de 300 kVA:

Rede da Celesc de 13,8 kV, 23,1 kV ou 34,5 kV





5.10. Requisitos dos Sistemas de Medição

O projeto e a execução do Sistema de Medição Para Faturamento devem seguir o disposto na Instrução Normativa I-321.0033 – Condições para Instalação de Sistema de Medição para Faturamento para Clientes Livres, Especiais, Centrais Geradoras e Autoprodutores, disponível para *download* no seguinte endereço: <https://www.celesc.com.br/arquivos/normas-tecnicas/padrao-entrada/I3210033.pdf>.

Os procedimentos e prazos para apresentação de projetos e demais documentos associados ao Sistema de Medição Para Faturamento estão definidos nesta Instrução Normativa.

5.11. Requisito dos Estudos de Proteção e dos Relatórios de Comissionamento de Proteção

Todos os estudos de proteção e todos os relatórios de comissionamento de proteção deverão conter na primeira página o Anexo 7.9. dessa instrução normativa com o resumo dos ajustes avaliados em estudo.

6. DISPOSIÇÕES FINAIS

Esta Instrução Normativa deverá ser um documento integrante do Contrato de Uso do Sistema de Distribuição (CUSD).

7. ANEXOS

7.1. Requerimento para Consulta de Orçamento Estimado

7.2. Requerimento para Consulta de Orçamento de Conexão

7.3. Requerimento de Documento para Cadastramento em Leilões de Energia (DAL)

7.4. Ficha de Dados para Consulta de Orçamento Estimado

7.5. Ficha de Dados para Solicitação de Orçamento de Conexão

7.6. Requerimento para Vistoria

7.7. Requerimento para Liberação para Operação Comercial



- 7.8. Requerimento para Emissão de Documento de Acesso para Leilão
- 7.9. Tabela de Parametrização e Temporização de Funções de Proteção
- 7.10. Relação de Agências Regionais da Celesc e Respectivos Municípios de Atuação
- 7.11. Histórico de Revisões



7.1. Requerimento para Consulta de Orçamento Estimado

REQUERIMENTO PARA CONSULTA DE ORÇAMENTO ESTIMADO

_____, ____ de _____ de 202__

À Centrais Elétricas de Santa Catarina S.A. – Celesc
Administração Central
Departamento de Gestão de Atendimento ao Cliente
Divisão de Clientes Corporativos
Florianópolis – SC

Prezado Senhor,

Através do presente viemos requerer a V. Sa a indicação de um ou mais pontos de conexão ao Sistema Elétrico da Celesc, para um possível empreendimento de geração elétrica, denominada (CGH / PCH / UFV / EOL / UTE _____) com potência instalada de (___) MW, localizado em (nome do município).

Segue em anexo a ficha de dados do empreendimento.

(Descrever informações ou detalhes que possam esclarecer a consulta)

Atenciosamente,

Representante da Empresa requerente



7.2. Requerimento para Solicitação de Orçamento de Conexão

REQUERIMENTO PARA SOLICITAÇÃO DE ORÇAMENTO DE CONEXÃO

_____, _____ de _____ de 202__

À Centrais Elétricas de Santa Catarina S.A. – Celesc
Administração Central
Departamento de Gestão de Atendimento ao Cliente
Divisão de Clientes Corporativos
Florianópolis – SC

Prezado Senhor,

Em nome da Empresa _____, proprietária da Usina _____, solicito à Centrais Elétricas de Santa Catarina S.A. – Celesc, a indicação do ponto para nossa Usina.

Anexamos ao presente os seguintes documentos:

- Ficha de Dados para Solicitação de Acesso
- Resolução ANEEL nº (para usinas que necessitam de ato de outorga)
- Parecer do ONS nº..... contendo a modalidade de operação da central geradora, quando aplicável
- Estudos elétricos de conexão da central geradora
- Diagramas unifilares.
- Outros documentos que se fazem necessários

(Descrever informações ou detalhes que possam esclarecer a solicitação de acesso)

Atenciosamente,

Representante da Empresa requerente



7.3. Requerimento de Documento para Cadastramento em Leilões de Energia (DAL)

REQUERIMENTO PARA CADASTRAMENTO EM LEILÕES DE ENERGIA

_____, ____ de _____ de 20__

À Centrais Elétricas de Santa Catarina S.A. – Celesc
Administração Central
Departamento de Gestão de Atendimento ao Cliente
Divisão de Clientes Corporativos
Florianópolis – SC

Prezado Senhor,

Através do presente viemos solicitar a V. S^a documento para cadastramento no leilão de energia (___) para conexão do empreendimento de geração elétrica, com potência instalada de (___) MW, localizado em (nome do município), no ponto de conexão indicado na ficha de dados em anexo.

Segue em anexo a ficha de dados do empreendimento.

(Descrever informações ou detalhes que possam esclarecer a consulta)

Atenciosamente,

Representante da Empresa requerente



7.4. Ficha de Dados para Consulta de Orçamento Estimado

IDENTIFICAÇÃO

Agência Regional	Data
Razão Social do Usuário	CNPJ
Endereço do Usuário (com CEP)	Bairro
	Município
Endereço do Empreendimento (com CEP)	Bairro
	Município
Nome da Usina	Rio (quando aplicável)
Responsável pela informação	Telefone
E-mail para contato	

1. CLASSIFICAÇÃO

Autoprodutor de Energia Elétrica com injeção de energia excedente– APE	
Autoprodutor de Energia Elétrica sem injeção de energia excedente – APE	
Produtor Independente – PIE	

2. PARALELISMO

Momentâneo		
Permanente		

3. RESERVA DE CAPACIDADE

Há necessidade de contratação temporária de reserva de capacidade	
Não há necessidade de contratação temporária de reserva de capacidade	
Demanda a ser contratada temporariamente (kW)	

4. INFORMAÇÕES GERAIS DAS INSTALAÇÕES

Localização Geográfica do Empreendimento (*)	
Tipo de Aproveitamento Energético <i>Termoelétrico, Hidroelétrico, Eólico, Cogeração, Biomassa, Solar ou Outra fonte alternativa (especificar)</i>	



Data Prevista para Conexão	1ª etapa : _____ kW	___/___/___
	2ª etapa : _____ kW	___/___/___
	3ª etapa : _____ kW	___/___/___

(*) Documentos relativos à localização do empreendimento

- Mapas cartográfico/croquis/diagramas geográficos que permitam a localização da Usina.
- Informar as coordenadas geográficas da Usina.

5. DADOS DOS GERADORES:

Gerador nº	1	2	3
Potência Aparente Nominal (kVA)			
Potência Aparente Máxima (kVA)			
Tensão Nominal (kV)			
Tensão máxima de geração (pu)			
Tensão mínima de geração (pu)			
Fator de potência			

6. DADOS DOS TRANSFORMADORES DA USINA (SE DISPONÍVEL):

Transformador nº	1	2	3
Tensão Nominal da BT (Volts)			
Tensão Nominal da AT (Volts)			
Potência Nominal ONAN (kVA)			
Potência Nominal ONAF (kVA)			
Impedância referida a potência ONAN (%)			
Grupo de Ligação AT/BT (ex. Triângulo – Estrela aterrado)			
Taps disponíveis (Volts)	1-	1-	1-
	2-	2-	2-
	3-	3-	3-
	4-	4-	4-
	5-	5-	5-

ONAN – Potência sem Ventilação Forçada ONAF – Potência com Ventilação Forçada

7.5. Ficha de Dados para Solicitação de Orçamento de Conexão

1. IDENTIFICAÇÃO

Agência Regional	Data
Razão Social do Usuário	CNPJ
Endereço do Usuário (com CEP)	Bairro
	Município
Endereço do Empreendimento (com CEP)	Bairro
	Município
Nome da Usina	Rio (quando aplicável)
Responsável pela informação	Telefone
Endereço de e-mail	

2. CLASSIFICAÇÃO

Autoprodutor de Energia Elétrica com injeção de energia excedente – APE	
Autoprodutor de Energia Elétrica sem injeção de energia excedente – APE	
Produtor Independente – PIE	

3. PARALELISMO

Momentâneo	
Permanente	

4. RESERVA DE CAPACIDADE

Há necessidade de contratação temporária de reserva de capacidade	
Não há necessidade de contratação temporária de reserva de capacidade	
Demanda a ser contratada temporariamente (kW)	

5. INFORMAÇÕES GERAIS DAS INSTALAÇÕES

Localização Geográfica do Empreendimento(*)	
Tipo de Aproveitamento Energético <i>Termoelétrico, Hidroelétrico, Eólico, Cogeração, Biomassa, Solar ou Outra fonte alternativa (especificar)</i>	

Data Prevista para Conexão	1ª etapa : _____ kW	___/___/___
	2ª etapa : _____ kW	___/___/___
	3ª etapa : _____ kW	___/___/___
Estimativa de consumo interno (kW)		

(*) Documentos relativos à localização do empreendimento

- Mapas cartográfico/croquis/diagramas geográficos que permitam a localização da Usina.
- Informar as coordenadas geográficas da Usina.

6. DADOS DOS GERADORES:

Gerador nº	1	2	3		
Potência Aparente Nominal (kVA)					
Potência Aparente Máxima (kVA)					
Tensão Nominal (kV)					
Tensão máxima de geração (pu)					
Tensão mínima de geração (pu)					
Fator de potência sobreexcitado					
Fator de potência subexcitado					
Velocidade (rpm)					
Número de polos					
Reatância síncrona de eixo direto – Xd (% - base própria)					
Reatância transitória de eixo direto – X'd (% - base própria)					
Reatância subtransitória de eixo direto – X''d (% - base própria)					
Reatância transitória em quadratura – X'q (% - base própria)					
Reatância subtransitória em quadratura – X''q (% - base própria)					
Reatância de dispersão de armadura – Ra (% - base própria)					
Constante de tempo transitória de eixo direto em circuito aberto – T'do (s)					
Constante de tempo subtransitória de eixo direto em circuito aberto – T''do (s)					
Constante de tempo transitória em quadratura em circuito aberto – T'qo (s)					
Constante de tempo subtransitória em quadratura em circuito aberto – T''qo (s)					
Constante de Inércia H (s) (rotor + turbina + volante de inércia)					
Constante de amortecimento D (pu/pu)					
Anexar:					
Sistema de Excitação, controle de tensão e estabilizadores (PSS)					
Tipo de sistema de excitação (assinale a opção)		Brushless ()	Estático ()	Outros ()	
Diagramas de blocos dos sistemas de excitação, reguladores de tensão e estabilizadores					
Ajustes e faixas de ajuste dos parâmetros do sistema de excitação, reguladores de tensão e estabilizadores.					
Características do dispositivo de partida independente (Black start)					
Acrescentar diagrama representativo dos sistemas de excitação, reguladores de tensão e estabilizadores.					
Turbinas e controladores de velocidade – PCHs e CGHs					
Tipo de turbina (assinale a opção)		Francis ()	Kaplan ()	Pelton ()	Bulbo ()
Diagrama de blocos e constantes de tempo do modelo linearizado da turbina					
Diagrama de blocos do regulador de velocidade, incluindo modo controle de potência e modo controle de frequência.					
Parâmetros e faixas de ajuste do regulador de velocidade, incluindo modo controle de potência e modo controle de frequência.					



Turbinas e controladores de velocidade – Térmicas
Diagrama esquemático da(s) turbina(s)
Diagrama de blocos e constantes de tempo da(s) turbina(s)
Diagrama de blocos do regulador de velocidade, incluindo modo controle de potência e modo controle de frequência.
Parâmetros e faixas de ajuste do regulador de velocidade, incluindo modo controle de potência e modo controle de frequência.

7. DADOS DOS TRANSFORMADORES DA USINA:

Transformador nº	1	2	3
Tensão Nominal da BT (Volts)			
Tensão Nominal da AT (Volts)			
Potência Nominal ONAN (kVA)			
Potência Nominal ONAF (kVA)			
Impedância referida a potência ONAN (%)			
Grupo de Ligação AT/BT (ex. Triângulo – Estrela aterrado)			
Taps disponíveis (Volts)	1-	1-	1-
	2-	2-	2-
	3-	3-	3-
	4-	4-	4-
	5-	5-	5-

ONAN – Potência sem Ventilação Forçada ONAF – Potência com Ventilação Forçada



7.6. Requerimento para Vistoria

REQUERIMENTO PARA VISTORIA

_____, _____ de _____ de 20____

À Centrais Elétricas de Santa Catarina S.A. – Celesc

Administração Central

Departamento de Operação do Sistema Elétrico

Divisão de Pré-Operação do Sistema Elétrico

Florianópolis – SC

Prezado Senhor,

Através do presente, viemos requerer a V. S^a a vistoria das instalações da (nome do empreendimento), com potência instalada de ____ MW, visando a liberação para operação em teste do referido empreendimento.

A vistoria poderá ser agendada através do telefone (__) _____ ou *e-mail* _____, com o sr(a). _____.

Segue em anexo o levantamento fotográfico das instalações e os dados de placa dos equipamentos utilizados.

Atenciosamente,

Representante da Empresa requerente



7.7. Requerimento para Liberação para Operação Comercial

REQUERIMENTO PARA LIBERAÇÃO PARA OPERAÇÃO
COMERCIAL

_____, ____ de _____ de 20__

À Centrais Elétricas de Santa Catarina S.A. – Celesc
Administração Central
Departamento de Operação do Sistema Elétrico
Divisão de Pré-Operação do Sistema Elétrico
Florianópolis – SC

Prezado Senhor,

Através do presente, viemos requerer a V. S^a a liberação para Operação Comercial da(s) unidade(s) geradora(s) n^o ____ da (nome do empreendimento), com potência instalada de ____ MW cada, totalizando ____ MW de potência instalada na usina.

Em anexo o relatório de comissionamento da usina.

Informamos que a usina já foi liberada para operação em teste pela ANEEL em ____/____/____, através do Despacho n^o ____/____.

Atenciosamente,

Representante da Empresa requerente

7.8. Requerimento para Emissão de Documento de Acesso para Leilão

IDENTIFICAÇÃO

Razão Social do Usuário	CNPJ
Endereço do Usuário (com CEP)	Bairro
	Município
Endereço do Empreendimento (com CEP)	Bairro
	Município
Nome da Usina	Rio (quando aplicável)
Responsável pela informação	Telefone
Endereço de e-mail	

LEILÃO

Dados do leilão para o qual se deseja cadastramento

Solicitação de informações específicas requeridas no edital do leilão em relação ao acesso (caso necessário):

INFORMAÇÕES GERAIS DAS INSTALAÇÕES

Localização Geográfica do Empreendimento(*)		
Tipo de Aproveitamento Energético <i>Termoelétrico, Hidroelétrico, Eólico, Cogeração, Biomassa, Solar ou Outra fonte alternativa (especificar)</i>		
Data Prevista para Conexão	1ª etapa : _____ kW	___/___/___
	2ª etapa : _____ kW	___/___/___
	3ª etapa : _____ kW	___/___/___

(*) Documentos relativos à localização do empreendimento

- Mapas cartográfico/croquis/diagramas geográficos que permitam a localização da Usina.
- Informar as coordenadas geográficas da Usina.



INFORMAÇÕES DO PONTO DE CONEXÃO DE INTERESSE

No caso de conexão em subestação: 1 – Nome da subestação 2 – Nível de tensão (kV) 3 – Observações adicionais	
No caso de conexão por meio de seccionamento de linha de transmissão: 1 – Nome da linha de transmissão 2 – Distância do ponto de seccionamento a cada um dos terminais da LT 3 – Nível de tensão (kV) 4 – Observações adicionais	
Localização Geográfica do Ponto de Conexão de Interesse(*)	

(*) Documentos relativos à localização do empreendimento

- Mapas cartográfico/croquis/diagramas geográficos que permitam a localização do Ponto de Conexão.
- Informar as coordenadas geográficas do Ponto de Conexão.



7.9. Tabela de Parametrização e Temporização de Funções de Proteção

FUNÇÃO	PARAMETRIZAÇÃO	TEMPORIZAÇÃO
Proteção de subtensão (27) Nível 1		
Proteção de subtensão (27) Nível 2		
Proteção de sobretensão (59) Nível 1		
Proteção de sobretensão (59) Nível 2		
Proteção desequilíbrio Tensão (59N) – (Para relés com 3V0)		
Proteção desequilíbrio Tensão (59N) – (Para relés com V0)		
Proteção de subfrequência (81U) Nível 1		
Proteção de subfrequência (81U) Nível 2		
Proteção de subfrequência (81U) Nível 3		
Proteção de sobrefrequência (81O) Nível 1		
Proteção de sobrefrequência (81O) Nível 2		
Taxa de variação de frequência (81 df/dt)		
Tensão de Bloqueio da função 81 df/dt		
Proteção de sobrecorrente instantânea (50)		
Proteção de sobrecorrente instantânea de neutro (50N)		
Proteção de sobrecorrente temporizada (51)		
Proteção de sobrecorrente temporizada de neutro (51N)		
Proteção de sobrecorrente direcional (67)		
Condição de fechamento (25CS)		
Anti-ilhamento (78)		
Tensão de Bloqueio da função 78		
Direcional de potência (32)		
Desbalanceamento de tensão (47)		
Falha de disjuntor (50BF)		



7.10. Relação de Agências Regionais da Celesc e Respectivos Municípios de Atuação

Agência Regional de Florianópolis

Av. Ivo Silveira, 2.389 – Capoeiras – Florianópolis

Fone: (48) 3271-8000 – CEP: 88085-001.

Municípios Atendidos:

Águas Mornas, Alfredo Wagner, Angelina, Antônio Carlos, Biguaçu, Canelinha, Florianópolis, Governador Celso Ramos, Major Gercino, Nova Trento, Palhoça, Rancho Queimado, Santo Amaro da Imperatriz, São João Batista, São José, São Pedro de Alcântara, Tijucas.

Agência Regional de Blumenau

Al. Duque de Caxias, 63 – Centro – Blumenau

Fone: (47) 3331-3000 – CEP: 89015-010.

Municípios Atendidos:

Apiúna, Ascurra, Benedito Novo, Blumenau, Botuverá, Brusque, Doutor Pedrinho, Gaspar, Guabiruba, Indaial, Luiz Alves, Massaranduba, Pomerode, Rio dos Cedros, Rodeio, Timbó.

Agência Regional de Joinville

Rua Timbó 1.630 – Glória – Joinville

Fone: (47) 3451-7000 – CEP: 89216-140.

Municípios Atendidos:

Araquari, Balneário Barra do Sul, Garuva, Itapoá, Joinville, São Francisco do Sul.

Agência Regional de Lages

Rua João Goulart 500 – Jardim Celina – Lages

Fone: (49) 3221-5000 – CEP: 88519-500.

Municípios Atendidos:

Anita Garibaldi, Bocaina do Sul, Bom Jardim da Serra, Bom Retiro, Campo Belo do Sul, Capão Alto, Celso Ramos, Cerro Negro, Correia Pinto, Curitibaanos, Frei Rogério, Lages, Otacílio Costa, Painel, Palmeira, Ponte Alta, Ponte Alta do Norte, Rio Rufino, Santa Cecília, São Cristóvão do Sul, São Joaquim, São José do Cerrito, Urubici, Urupema.

Agência Regional de Videira

Rua XV de Novembro, 475 – Centro – Videira

Fone: (49) 3566-9100 – CEP: 89560-000.

Municípios Atendidos:

Arroio Trinta, Caçador, Calmon, Fraiburgo, Ibiam, Iomerê, Lebon Régis, Macieira, Matos Costa, Pinheiro Preto, Rio das Antas, Salto Veloso, Tangará, Timbó Grande, Videira.



Agência Regional de Concórdia

Rua Adolfo Konder, 180 – Centro – Concórdia
Fone: (49) 3441-4000 – CEP: 89700-000.

Municípios Atendidos:

Alto Bela Vista, Arabutã, Arvoredo, Concórdia, Faxinal dos Guedes, Ipumirim, Itá, Jaborá, Lindóia do Sul, Paial, Passos Maia, Peritiba, Ponte Serrada, Presidente Castelo Branco, Seara, Vargeão, Xavantina.

Agência Regional de Jaraguá do Sul

Rua Epitácio Pessoa, 172 – Centro – Jaraguá do Sul
Fone: (47) 3372-8600 – CEP: 89251-100.

Municípios Atendidos:

Corupá, Guaramirim, Jaraguá do Sul, Schroeder.

Agência Regional de Joaçaba

Rua Antônio Nunes Varela, 782 – Vila Pedrini – Joaçaba
Fone: (49) 3551-5000 – CEP: 89600-000.

Municípios Atendidos:

Abdon Batista, Água Doce, Brunópolis, Campos Novos, Capinzal, Catanduvas, Erval Velho, Herval d'Oeste, Ibicaré, Ipira, Irani, Joaçaba, Lacerdópolis, Luzerna, Monte Carlo, Ouro, Piratuba, Treze Tílias, Vargem, Vargem Bonita, Zortéa.

Agência Regional de Criciúma

Rua Miguel Patrício de Souza, 1300 – Ceará – Criciúma
Fone: (48) 3461-5000 – CEP: 88815-165.

Municípios Atendidos:

Araranguá, Balneário Arroio do Silva, Balneário Gaivota, Cocal do Sul, Criciúma, Ermo, Forquilha, Içara, Jacinto Machado, Lauro Muller, Maracajá, Meleiro, Morro da Fumaça, Nova Veneza, Passo de Torres, Santa Rosa do Sul, São João do Sul, Siderópolis, Sombrio, Treviso, Turvo, Urussanga.

Agência Regional de São Miguel D'Oeste

Rua Almirante Barroso, 445 – Centro – São Miguel do Oeste
Fone: (49) 3631-3500 – CEP: 89900-000.

Municípios Atendidos:

Anchieta, Bandeirante, Barra Bonita, Belmonte, Caibi, Campo Erê, Cunha Porã, Cunhataí, Descanso, Dionísio Cerqueira, Flor do Sertão, Guaraciaba, Guarujá do Sul, Iporã do Oeste, Iraceminha, Itapiranga, Maravilha, Marmeleiro, Mondáí, Palma Sola, Palmitos, Paraíso, Princesa, Riqueza, Romelândia, Saltinho, Santa Helena, Santa Terezinha do Progresso, São Bernardino, São João do Oeste, São José do Cedro, São Miguel da Boa Vista, São Miguel d'Oeste, Tigrinhos, Tunápolis.



Agência Regional de Tubarão

Rua Altamiro Guimarães, 490 – Centro – Tubarão
Fone: (48) 3631-4100 – CEP: 88701-300.

Municípios Atendidos:

Armazém, Braço do Norte, Capivari de Baixo, Garopaba, Gravatal, Imaruí, Imbituba, Jaguaruna, Laguna, Lauro Muller, Orleans, Paulo Lopes, Pedras Grandes, Sangão, Treze de Maio, Tubarão.

Agência Regional de Rio do Sul

Av. Gov. Ivo Silveira, 150 – Centro – Rio do Sul
Fone: (47) 3531-5000 – CEP: 89160-000.

Municípios Atendidos:

Agrolândia, Agronômica, Atalanta, Aurora, Braço do Trombudo, Chapadão do Lageado, Dona Emma, Ibirama, Imbuia, Ituporanga, José Boiteux, Laurentino, Leoberto Leal, Lontras, Mirim Doce, Petrolândia, Pouso Redondo, Presidente Getúlio, Presidente Nereu, Rio do Campo, Rio do Oeste, Rio do Sul, Salete, Taió, Trombudo Central, Vidal Ramos, Vitor Meireles, Witmarsum.

Agência Regional de Mafra

Rua Felipe Schmidt, 689 – Centro – Mafra
Fone: (47) 3641-5000 – CEP: 89300-000.

Municípios Atendidos:

Bela Vista do Toldo, Canoinhas, Irineópolis, Itaiópolis, Mafra, Major Vieira, Monte Castelo, Papanduva, Porto União, Rio Negro (PR), Santa Terezinha, Três Barras.

Agência Regional de São Bento do Sul

Av. Nereu Ramos, 25 – Centro – São Bento do Sul
Fone: (47) 3631-8000 – CEP: 89280-336.

Municípios Atendidos:

São Bento do Sul, Campo Alegre e Rio Negrinho.

Agência Regional de Itajaí

Rua Blumenau, 1.414 – São João – Itajaí
Fone: (47) 3341-2000 – CEP: 88305-102

Municípios Atendidos:

Balneário Camboriú, Barra Velha, Bombinhas, Camboriú, Ilhota, Itajaí, Itapema, Navegantes, Penha, Piçarras, Porto Belo, São João do Itaperiú.



Agência Regional de Chapecó

Rua São Pedro, 2.987-E, Parque das Palmeiras – Chapecó

Fone: (49) 3321-5000 – CEP: 89803-903.

Municípios Atendidos:

Abelardo Luz, Águas de Chapecó, Águas Frias, Bom Jesus, Bom Jesus do Oeste, Caxambú do Sul, Chapecó, Cordilheira Alta, Coronel Freitas, Coronel Martins, Formosa do Sul, Galvão, Guatambú, Ipuacu, Irai, Jardinópolis, Jupiá, Lageado Grande, Marema, Modelo, Nova Erechim, Nova Itaberaba, Novo Horizonte, Ouro Verde, Pinhalzinho, Planalto Alegre, Quilombo, Santiago do Sul, São Carlos, São Domingos, São Lourenço d'Oeste, Saudades, Serra Alta, Sul Brasil, União do Oeste, Xanxerê, Xaxim.



7.11. Histórico de Revisões

REVISÃO	DATA	HISTÓRICO DAS ALTERAÇÕES	RESPONSÁVEL
5ª	1 de junho de 2017	Revisão geral do documento normativo em função da revisão do Módulo 3 do PRODIST e da Res. Normativa ANEEL 506/2012.	DPOP/DVPR
6ª	31 de janeiro de 2018.	Alteração do subinciso 5.2.4.3.; Alteração do subitem 7.8.	DPOP/DVPR
7ª	15 de maio de 2023	Revisão geral do documento normativo em função da revisão do Módulo 3 do PRODIST e da publicação da Res. Normativa ANEEL 1.000/2021.	DPOP/DVPR
8ª	Março de 2024	- Modificação de termo “Autoprodutor com/sem venda de excedente” para “Autoprodutor de energia elétrica com/sem injeção de energia”. - Modificação dos níveis de frequência para proteções de sub e sobre frequência;	DPOP/DVPR
9ª	Dezembro de 2024	- Atualização dos Aspectos Legais; - Inclusão de novos conceitos; - Mudanças incluindo o novo Portal Técnico Conecte; - Modificação de diversos ajustes e critérios de proteção; - Modificação dos requisitos de proteção para as diferentes modalidades de usinas. - Inclusão de requisitos conforme PRODIST Módulo 3 e Resolução ANEEL 1071/2023. - Diversas outras mudanças no texto; - Atualização dos Diagramas; - Atualização dos Anexos;	DPOP/DVPR